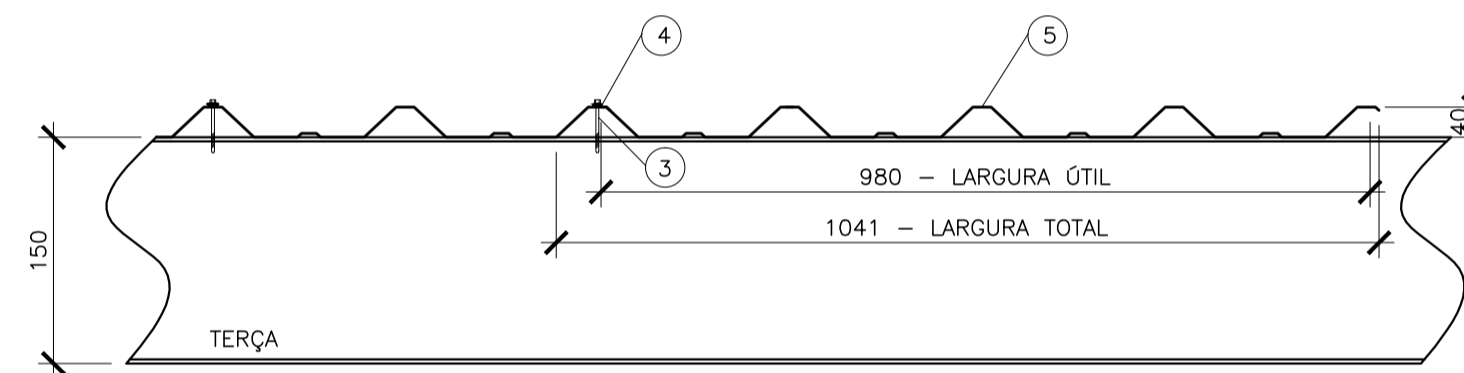
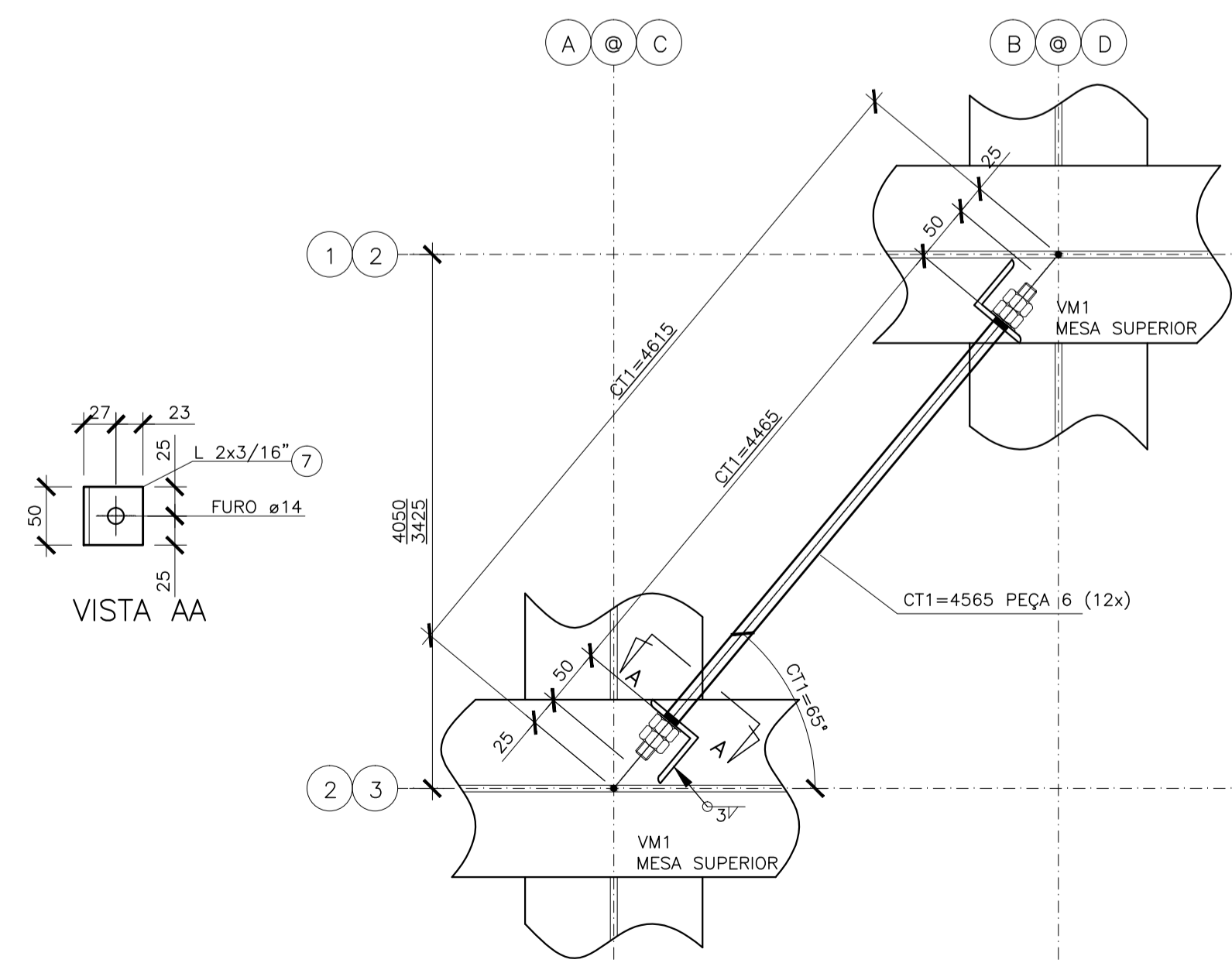


LABORATÓRIOS BLOCO 4 EL 378,50 – PLANO DE BASES  
ESCALA 1/50



DETALHE 1 – FIXAÇÃO TÍPICA DAS TELHAS  
ESCALA 1/5



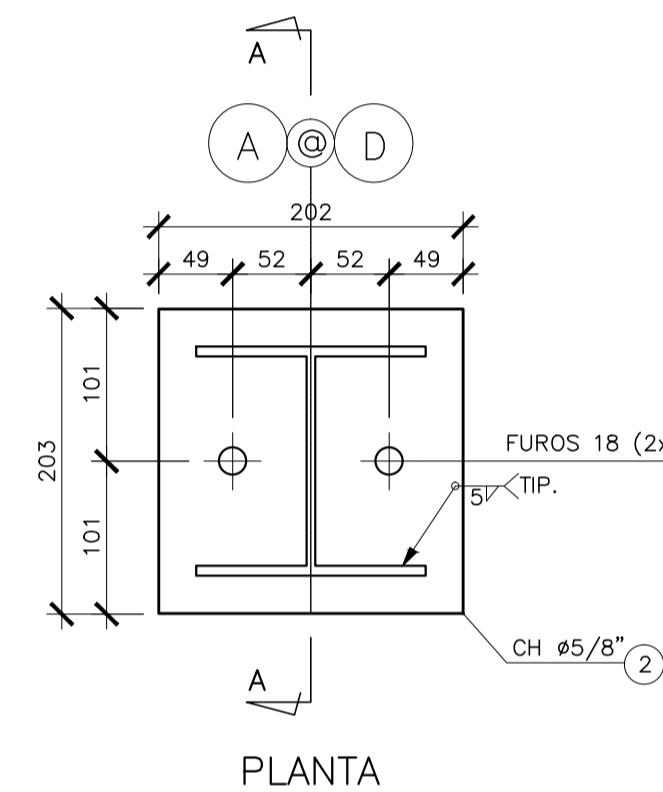
DETALHE 2 – FIXAÇÃO DOS CONTRAVENTAMENTOS BL4  
ESCALA 1/5



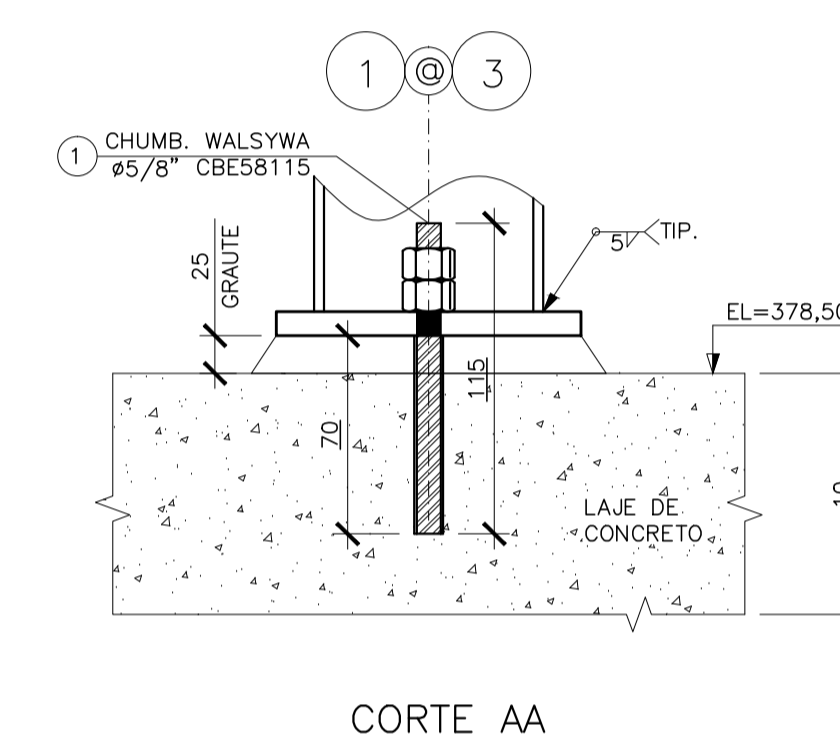
DIREÇÃO DOS ESFORÇOS DIREÇÃO DOS EIXOS SENTIDO POSITIVO DOS ESFORÇOS

ENVOLTORIA = PP+CP+SC+V (COMBINAÇÕES CONFORME NBR 8681)  
PP = PESO PRÓPRIO DA ESTRUTURA  
CP = CARGA PERMANENTE  
SC = SOBRECARGA  
V = VENTO

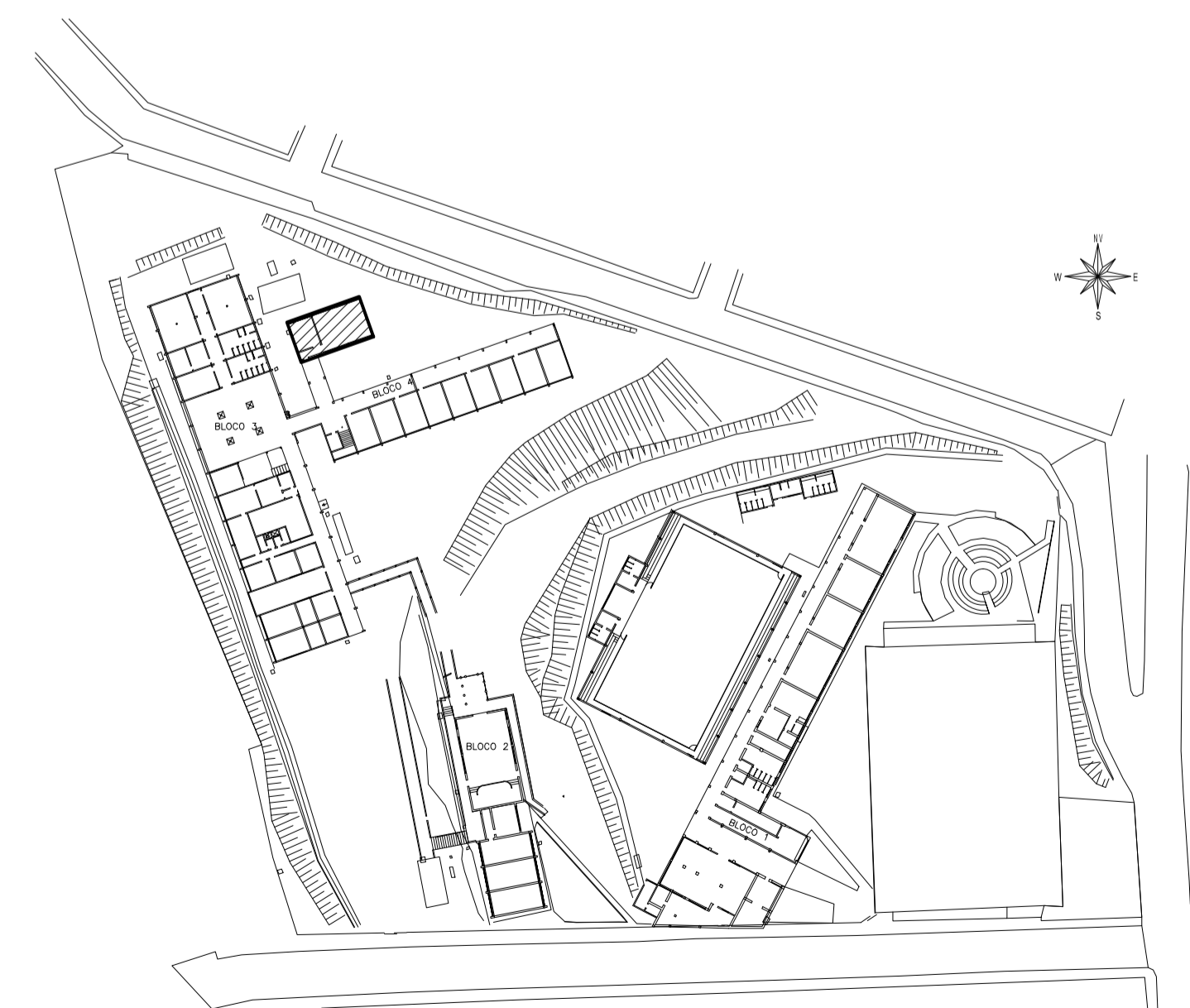
BASE	DIMENSÕES DA CHAPA (mm)	CASO	PLANO DE CARGAS					
			Fx (kN)	Fy (kN)	Fz (kN)	Mx (kN.m)	My (kN.m)	Mz (kN.m)
B01	202x203	Envoltoria	1,20	2,41	4,93	0,00	0,00	0,00
B02	202x203	Envoltoria	-0,36	4,21	7,98	0,00	0,00	0,00
B03	202x203	Envoltoria	0,50	4,21	7,98	0,00	0,00	0,00
B04	202x203	Envoltoria	-0,84	2,41	4,93	0,00	0,00	0,00
B05	202x203	Envoltoria	0,03	0,00	6,24	0,00	0,00	0,00
B06	202x203	Envoltoria	-0,01	0,00	10,74	0,00	0,00	0,00
B07	202x203	Envoltoria	-0,36	0,80	7,98	0,00	0,00	0,00
B07	202x203	Envoltoria	0,02	0,00	10,74	0,00	0,00	0,00
B08	202x203	Envoltoria	-0,01	0,00	6,24	0,00	0,00	0,00
B09	202x203	Envoltoria	1,20	0,48	4,93	0,00	0,00	0,00
B11	202x203	Envoltoria	0,50	0,80	7,98	0,00	0,00	0,00
B12	202x203	Envoltoria	-0,84	0,48	4,93	0,00	0,00	0,00



BASE TIPO I SOBRE LAJE (12x)  
ESCALA 1/5



CORTE AA




PLANTA CHAVE  
ESCALA 1/1000

NOTAS GERAIS

- 1- DIMENSÕES EM MILÍMETRO E ELEVAÇÕES EM METRO, EXCETO ANOTADO.
- 2- MATERIAL:
  - a) PERFIS LAMINADOS "W": AÇO ASTM A572 GRAU 50.
  - b) PERFIS LAMINADOS "L": AÇO ASTM A36.
  - c) PERFIS DE CHAPA DOBRADA: AÇO ASTM A570 GRAU 33.
  - d) BARRAS REDONDAS: AÇO ASTM A36.
  - e) CHUMBADORES:
    - PRÉ-CONCRETAGEM – TIPO J AÇO ASTM A36.
    - PÓS-CONCRETAGEM – DE EXPANSÃO WALSYWA CBE12095 ø1/2", CBE58115 ø5/8" E CBE34145 ø3/4" OU EQUIVALENTE.
  - f) CHAPAS: AÇO ASTM A36.
  - g) PARAFUSOS
    - PARA LIGAÇÕES PRINCIPAIS: AÇO ASTM A325 GALVANIZADO.
    - PARA LIGAÇÕES SECUNDÁRIAS (ESCADAS, CORRIMÕES, TERÇA E TRAVESSAS) AÇO ASTM A307.
  - h) TIPO 1 – TELHA METÁLICA TERMO-ACÚSTICA TERMILOR, DA PERFILOR OU EQUIVALENTE TÉCNICO, SENDO A TELHA SUPERIOR LR-33 E CHAPA INFERIOR NERVURADA, AMBAS EM AÇO GALVANIZADO Z275 (TIPO B) COM ESPESURA DE 0,50mm E COM ACABAMENTO PRÉ-PINTADO, NA COR BRANCA. O MOLO DEVERÁ SER COM ESPUMA DE POLIURETANO EXPANDIDO COM ESPESURA 30mm.
  - TIPO 2 – TELHA METÁLICA DE AÇO GALVANIZADO Z275 (TIPO B) TRAPEZOIDAL LR-40 ESPESURA 0,65mm COM ACABAMENTO PRÉ-PINTADO, NA COR BRANCA.
- 3- SOLDAS CONFORME A NORMA AWS, ELETRODO E70XX.
- 4- PINTURA – ESPECIFICAÇÕES CONFORME NORMA ISO 8501.
  - 4.1- PREPARO DA SUPERFÍCIE:
    - A SUPERFÍCIE DEVERÁ SER LIMPADA COM JATO ABRASIVO A FUNDO – Sa 2 ½ ISO 8501-1.
  - 4.2- TINTA DE FUNDO:
    - TINTA DE FUNDO EM PRIMER EPOXI AMINA ÓXIDO DE FERRO (FB 6385/SB 5220), OU PRIMER EPOXI AMIDA (FB 6475/SB 5335) EM DUAS DEMÃO DE TINTA ESPESURA DE 120 MICRONS QUANDO SECA.
  - 4.3- TINTA DE ACABAMENTO:
    - TINTA DE ACABAMENTO EM POLIURETANO ACRÍLICO ALIFÁTICO EM DUAS DEMÃOS DE TINTA, ESPESURA DE 80 MICRONS, QUANDO SECA COM DUAS DEMÃOS.
- 5- AS ESPECIFICAÇÕES CONTIDAS NESTE PROJETO NÃO PODERÃO SER ALTERADAS SEM A CONSULTA PRÉVIA DO PROJETISTA.


Nº.	DESCRIÇÃO	RESP.	DATA
05			
04			
03			
02			
01			

REVISÃO



**GOVERNO DO ESTADO DO ESPÍRITO SANTO**  
SECRETARIA DE ESTADO DA EDUCAÇÃO - SEDU  
**SEDU**

**GERÊNCIA DE REDE FÍSICA ESCOLAR**



PLANEJAMENTO - PROJETOS - GERENCIAMENTO DE OBRAS

TÍTULO: <b>EEEFM AFONSO CLÁUDIO REFORMA E AMPLIAÇÃO</b>			
ENDEREÇO: AFONSO CLÁUDIO, ES.			
PRANCHIA: PROJETO ESTRUTURAL		PROJETO: ESTRUTURAS	
SECRETÁRIO ESTADUAL: HAROLDO CORRÊA ROCHA			
GERENTE DA GERFE: EDUARDO DE MELLO TRISTÃO COSTA	ESCALA: INDICADA	UNIDADE: CENTÍMETROS	
COORDENADOR GERAL: ANTONIO DE PADUA RODRIGUES DE OLIVEIRA	CREA: 624D/ES	VISTO:	
AUTOR PROJETO: LAERTE JUNIOR BAPTISTA	CREA: 7616/D-ES	VISTO:	
RESPONSÁVEL TÉCNICO:	CREA:	VISTO:	
ARQUIVO: 08 - PEM - Afonso Claudio - Bloco 4A R00.dwg	DESENHO: ANTÔNIO	VISTO:	
REFERÊNCIA: <b>ESTRUTURAS METÁLICAS BLOCO 4A PLANO DE BASES</b>			FOLHA: <b>37</b> <b>45</b>
FORMATO:	OBSERVAÇÕES:	DATA: FEV/2018	REVISÃO: